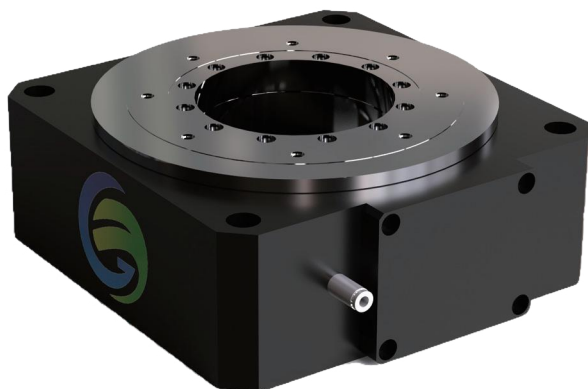


## 精密气浮转台



### 主要特点

- 大负载、高精度的气浮轴承
- 重复性高、可实现高定位精度
- 高水平的加工技术
- 灵活定制

### 性能简介

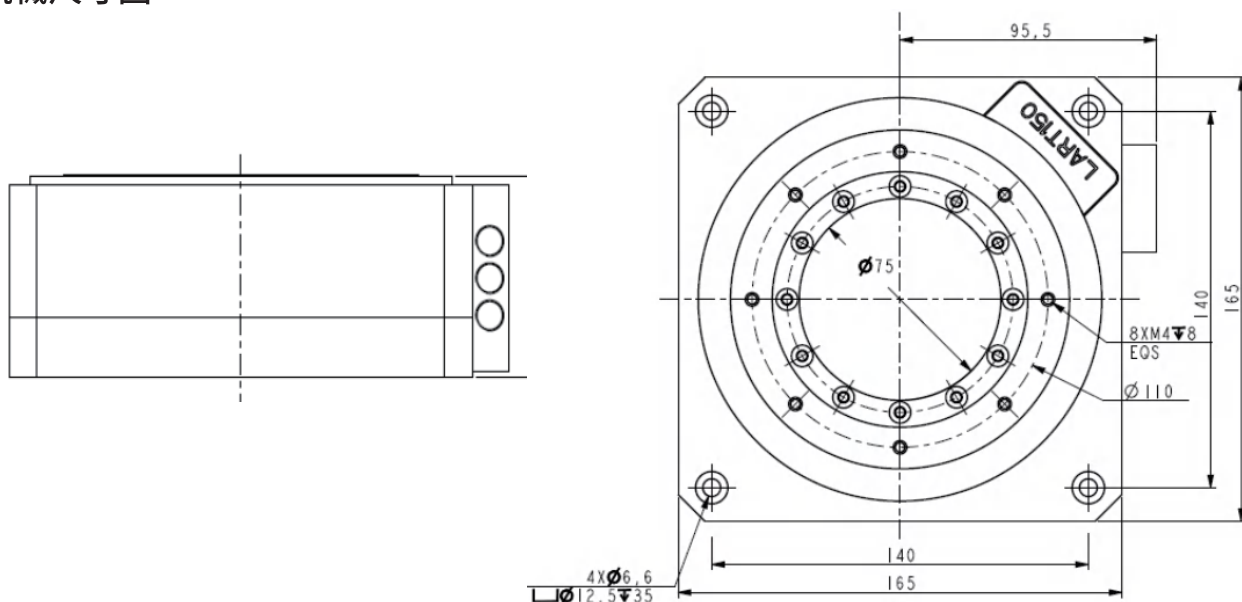
LART150精密气浮轴承转台精巧的设计, 保证在极小的高度内(65mm), 实现大中空( $\phi 75$ ); 高精度的回转精度, 提供超平稳的运动, 角秒级别的精度和绝对重复性; 高超的制造水平, 保证了气浮轴承的质量和稳定性。

### 主要应用

■ 半导体设备

■ 激光领域

### 机械尺寸图



\*接口尺寸数据来源于LART150

## 技术参数

LART150	
台面直径/Tabletop diameter	150 mm
高度/Height	65 mm
中空尺寸/Hollow aperture	75 mm
最大转速/Max. velocity	800 rpm
峰值扭矩/Peak torque	8 N·m
连续扭矩/Continuous torque	2.6 N·m
精度/Accuracy	±1.5 arcsec
双向重复精度/Bidirectional repeatability	±1 arcsec
最大负载_轴向/Max. load_Axial	80 Kg
最大负载_径向/Max. load_Radial	30 Kg
轴向误差运动(同步) /Axial error motion (Synchronous)	<100 nm
径向误差运动(同步) /Radial error motion(Synchronous)	<200 nm
倾斜误差(同步)/Tilt error motion (Synchronous)	<2.5 μrad (0.5 arcsec)
工作气压/Operating pressure	0.5 Mpa
耗气量/Air consumption	<25 L/min
总质量/Total mass	5 Kg
适配驱动器/Adapted driver	DC48V Driver

\*精度检测转速为60rpm检测标准为GBT+17421.7-2016(ISO230-7-2006)以及GB/T17421.22000,环境温度为22°±0.5°C