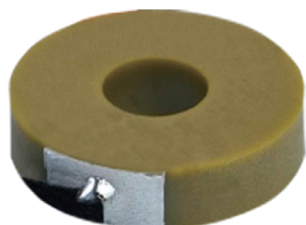


◆ 单片环形压电陶瓷致动器



主要特点

- 交流寿命 10^9 次
- 结构紧凑
- 微秒级响应
- 适用于高真空环境 10^{-6} Pa
- 亚纳米分辨率
- 高居里温度 230°C
- 驱动电压 $-20 \sim +150\text{V}$

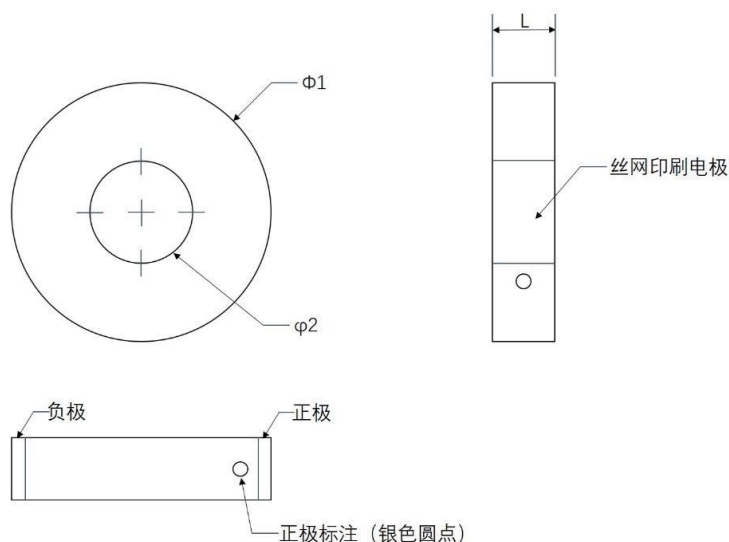
性能简介

单片型压电陶瓷致动器内部有很多陶瓷层及电极层，相互交叉叠堆，外部两侧印刷电极，将内部电极引出。通过精密打磨工艺，使每片压电陶瓷的高度公差优于 $\pm 5\mu\text{m}$ 。公司实现了从压电陶瓷粉料到致动器成品的全流通贯通，已实行批量化生产。目前产品已经在纳米级定位、精密制造、点胶阀领域中应用。

主要应用

- 激光调谐
- 生命科学
- 微喷射

机械尺寸图



通用外形尺寸,单位:mm

技术参数

	PAA-R38-2W	单位	公差
运动轴/Active axes	Z		
最大位移/Max. displacement	2.6	μm	±15%
迟滞/Displacement hysteresis	<15%		
负载/Load capacity	72	N	最大值
阻滞力(150V)/Blocking force(150V)	1800	N	最大值
电气性能/Electrical properties			
驱动电压/Operating voltage	150	V	
谐振频率/Resonant frequency	515	kHz	最大值
谐振阻抗/Resonant impedance	150	mΩ	±15%
反谐振频率/Antiresonant frequency	670	kHz	最大值
介电损耗/Dielectric loss	<2.0%		
电容/Electrical capacitance	550	nF	±15%
其他/Miscellaneous			
工作温度范围/Operating temperature range	-25~130	°C	
电极/Electrode	银		
电缆长度/Cable length	75	mm	±5 mm
居里温度/Curie temperature	230	°C	
外观尺寸/Dimensions			
Φ1	8.3	mm	±0.1 mm
Φ2	3	mm	±0.1 mm
L	2	mm	±5 μm
MTTF	8.53	year	

* MTTF测试条件:300V、85%湿度、85°C环境
 可选配焊接标准线束,长度75mm,AWG32,PTFE绝缘,产品编号后加W
 其他规格可根据客户需求进行定制

定制信息

单片环形压电陶瓷致动器

型号	说明
PAA-R38-2	压电陶瓷片,内径3mm,外径8.3mm,有效行程2.6μm,无线束
PAA-R38-2W	压电陶瓷片,内径3mm,外径8.3mm,有效行程2.6μm,标准线束